

## Smart Steam Ovens Smart Steam Konvektionsofen Quer 6 GN 1/1, elektrisch

**Technisches Datenblatt**ARTIKEL # \_\_\_\_\_  
MODELL # \_\_\_\_\_

NAME # \_\_\_\_\_

SIS # \_\_\_\_\_

AIA # \_\_\_\_\_



260687 (EFCE6ISSDS)

Smart Steam  
Konvektionsofen Quer 6 GN  
1/1, elektrisch

### Kurzbeschreibung

**Artikel Nr.** \_\_\_\_\_

Konvektionsofen mit Direktampf. Hauptstruktur aus Edelstahl. Garkammer aus Edelstahl 304 AISI und Seitenbeleuchtung. Doppeltür aus Glas mit zweistufiger Öffnung und Auffangschalen unter dem Garraum und unter der Tür. Beheizung über bewehrte "Incoloy"-Elemente, die auf der Konvektoreinheit angebracht sind. Elektromechanischer Thermostat; Temperatur einstellbar von 30°C bis 300°C; Sichtanzeige und Thermometer. Einzelner Fühler. Zeitschaltuhr von 0 bis 120 Minuten mit akustischem Alarm. 5-stufige Feuchtigkeitsregelung. Lieferung mit 1 "Quer"-Einschub, bestehend aus 2 seitlichen Aufhängungen, 60 mm Abstand, für 6x1/IGN-Roste.

### Hauptmerkmale

- Hauptschalter/Kochmodus-Wahlschalter, mit dem eingestellt werden kann: EIN/AUS, Heißluft ohne Befeuchtung und Heißluft mit Befeuchtung (5 verschiedene Feuchtigkeitsstufen zur Auswahl).
- Garraum-Schnellabkühlung.
- Timer zur Einstellung der Garzeit, einstellbar bis zu 120 Minuten oder für Dauerbetrieb mit akustischem Alarm, der das Ende des Zyklus anzeigt. Nach Ablauf der eingestellten Garzeit werden die Heizung und das Gebläse automatisch abgeschaltet.
- Max. Temperatur: 300°C.
- Perfekte Gleichmäßigkeit: Garantiert eine perfekte Wärmeverteilung im gesamten Ofenraum.
- Halogenleuchten und Quereinschub ermöglichen komplette Sicht auf die Garprodukte.
- Kerntemperaturfühler.
- Tropfblech zum Auffangen von Fett aus den Produkten und Bratfett.
- Tropfschale unter der Tür zum Auffangen von Kondenswasser.
- Zweistufige Öffnung, um eine unbeabsichtigte Wärmeabgabe zu vermeiden.
- Das manuelle Regelventil dient zur Einstellung der Position der Dampfabzugsklappe.
- Kapazität: 6 GN 1/1.

### Konstruktion

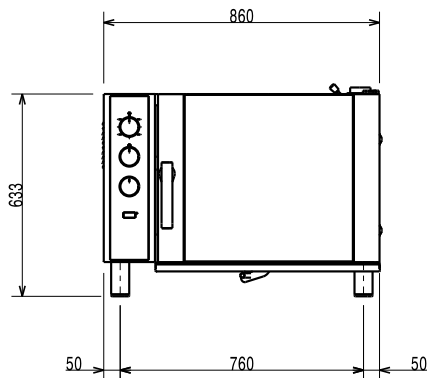
- Robuste Struktur dank Konstruktion aus Edelstahl.
- Garraum aus rostfreiem Stahl 304 AISI.
- Tür mit Doppelthermoglas in offener Rahmenkonstruktion für kühle äußere Türblende. Ausschwenkbare, leicht ausklinkbare Innenscheibe für leichte Reinigung
- Ergonomisch geformter Türgriff.
- Mit eingebautem Ablauf.
- Gleitschienen im Abstand von 60 mm ist im Lieferumfang enthalten.
- IPx4-Wasserschutz.

Genehmigung: \_\_\_\_\_

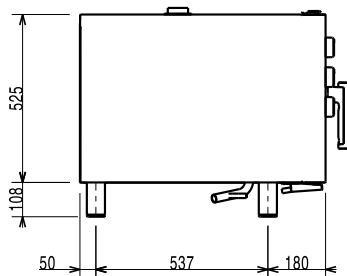
**Optionales Zubehör**

- externer Wasserenthärter, manuell, 12-Liter PNC 860412
- Satz (2 Stück) Edelstahlroste GN 1/1 PNC 921101
- 2 Roste für Schalen­gestell GN 1/2 PNC 921106
- Führungsschienen GN 1/1, für Ablaufbehälter PNC 921713
- Hähnchenrost (8 pro Rost - jeweils 1,2kg), GN 1/1 PNC 922036
- Untergestell offen für 6 x GN 1/1 ohne Einschubschienen (Option) PNC 922101
- Set Einschubschienen (7 Einschübe), für Untergestell 6 x GN 1/1 PNC 922105
- Reinigungsbrause mit Schlauchaufroller PNC 922170
- Externe Schlauchbrause für seitliche Montage inklusive Montagehaken Montage auf der Außenwand des Ofens erforderlich) PNC 922171
- Hähnchenrost (8 pro Rost - jeweils 1,2kg), GN 1/1 PNC 922266
- Set universal Spiessgestell und 6 kurze Spiesse für Längseinschub und Quereinschub Öfen (nicht für Multislim) PNC 922325
- Universal Spiessgestell PNC 922326
- Vulkansmoker für Öfen Längseinschub und Quereinschub (4 verschiedene Räucherchips Sorten verfügbar) PNC 922338

Front

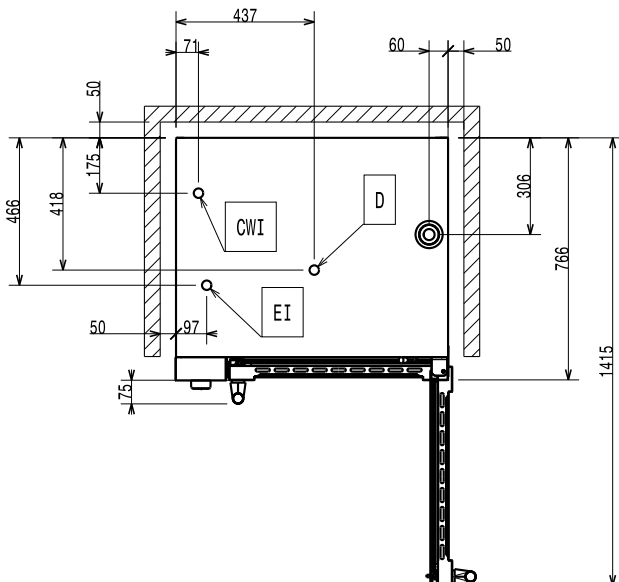


Seite



CW11 = Kaltwasserzulauf  
 CW12 = Kaltwasserzulauf 2  
 D = Ablauf  
 EI = Elektroanschluss

oben



### Elektrisch

Netzspannung:	380-400 V/3N ph/50 Hz
Anschlusswert:	7.7 kW
Gesamt-Watt	7.7 kW

### Kapazität:

GN:	6 (GN 1/1)
Einschubabstand:	60 mm

### Schlüsselinformation

Außenabmessungen, Länge:	860 mm
Außenabmessungen, Tiefe:	767 mm
Außenabmessungen, Höhe:	633 mm
Nettogewicht:	79.5 kg
Heißluft:	X
Kerntemperaturfühler:	X
Innenabmessungen, Breite:	560 mm
Korbbewegung:	370 mm
Innenabmessungen, Höhe:	380 mm

### Zertifizierungen ISO

ISO Standards:	ISO 9001; ISO 14001; ISO 45001; ISO 50001
----------------	---